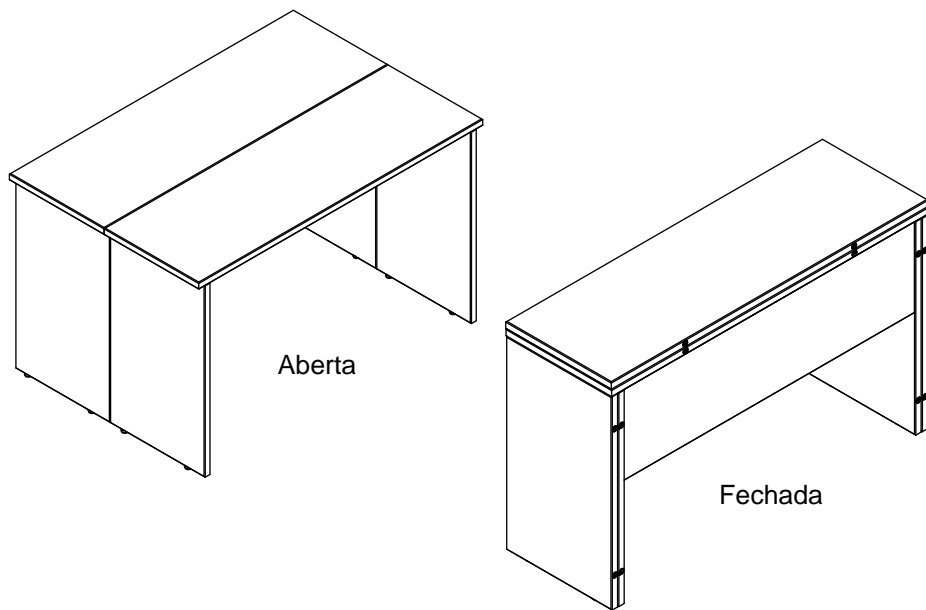
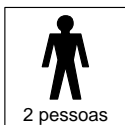


Flippy

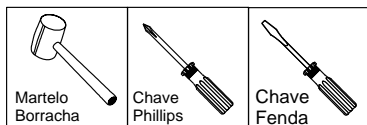
Mesa Dobrável 120x80cm



Pessoas Necessárias
para Montagem



Ferramentas Necessárias
(Não Fornecidas)



ATENÇÃO

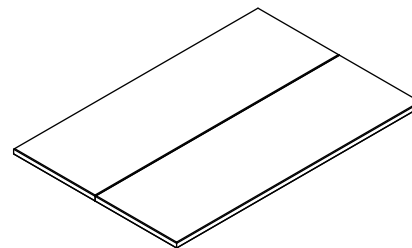
- 1- Ler e observar atentamente toda a instrução antes de iniciar a montagem.
- 2- A montagem do produto deverá ser feita em uma superfície limpa e plana. Aconselhamos utilizar a embalagem para forrar o chão a fim de não danificar o produto.
- 3- Os parafusos devem ser apertados periodicamente.
- 4- Evitar batidas e o contato com objetos cortantes.
- 5- Carga máxima suportável: 60kg uniformemente distribuídos.

LIMPEZA

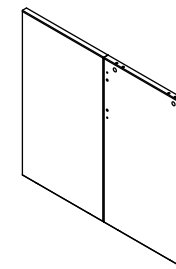
- 1- Pano levemente umedecido com água, seguido de pano seco.
- 2- Não utilizar produtos químicos ou abrasivos.

TOK&STOK
www.tokstok.com.br

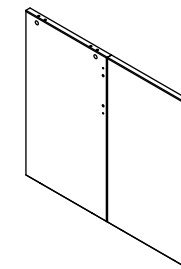
Partes do Produto



1- Tampo (1x)



2- Lateral
Direita (1x)



3- Lateral
Esquerda (1x)



4- Travessa (1x)

Componentes



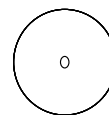
A- Tambor (8x)



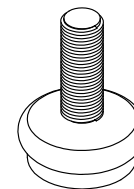
B- Minifix (8x)



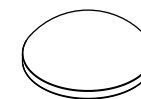
C- Cavilha
Ø8x30 (8x)



D- Tapa-Furo
19mm (8x)



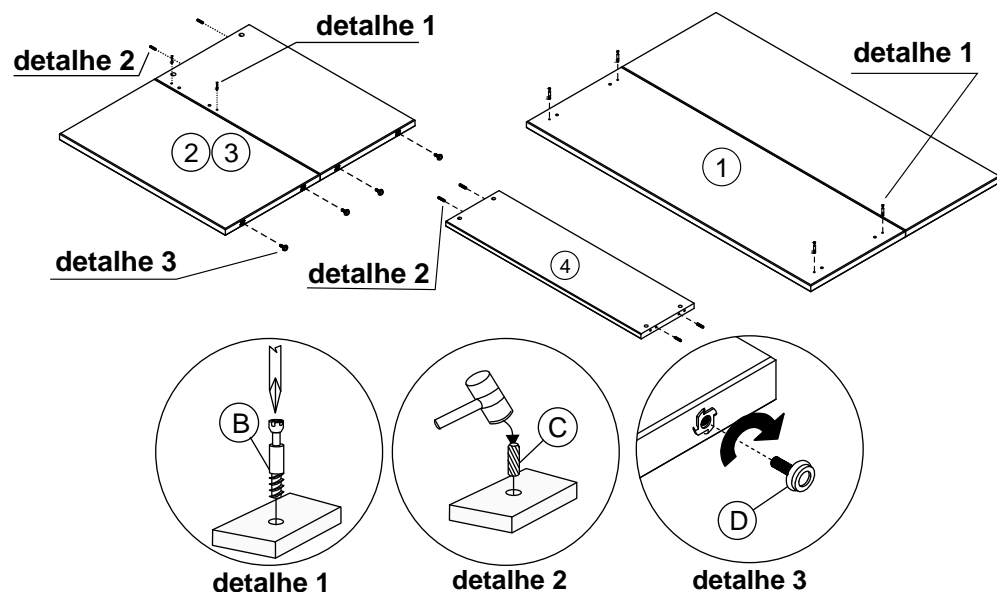
E- Sapata
Regulável (8x)



F- Amortecedor (2x)

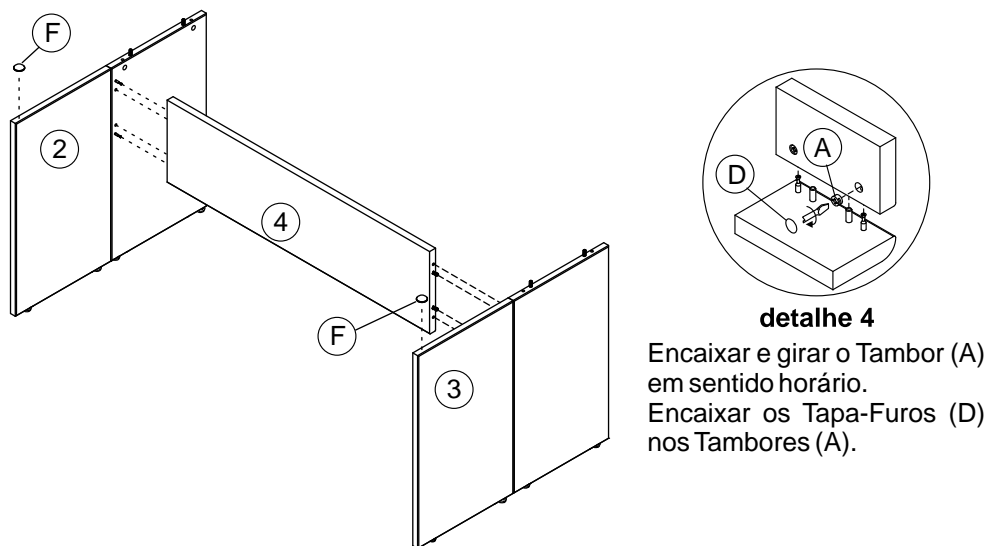
Pré-Montagem

- 1 Fixar os Minifix (B) nas Laterais (2 e 3) e no Tampo (1), conforme **detalhe 1**. Encaixar as Cavilhas (C) nas Laterais (2 e 3) e na Travessa (4), conforme **detalhe 2**. Rosquear as Sapatas (E) nas Laterais (2 e 3), conforme **detalhe 3**.



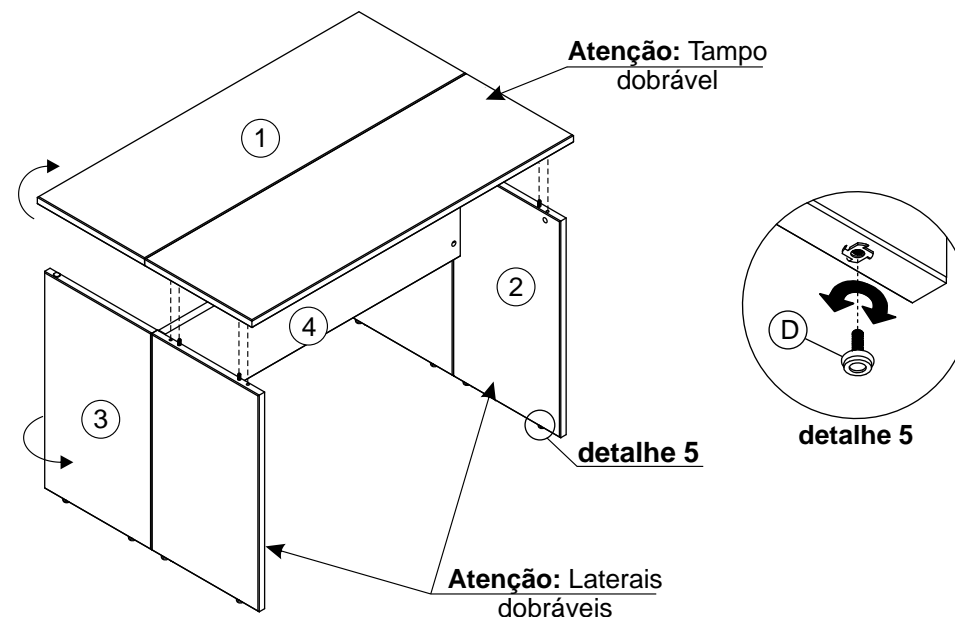
Montagem

- 1 Encaixar as Laterais (2 e 3) na Travessa (4), fixando-as com os Tambores (A), conforme **detalhe 4**. Colar os Amortecedores (F) no topo da parte móvel das Laterais (3 e 4).



Montagem

- 2 Encaixar o Tampo (1) sobre as Laterais (2 e 3), fixando-o com os Tambores (A), conforme **detalhe 4**. Ajustar as Sapatas Reguláveis (E) caso o piso tenha desníveis, conforme **detalhe 5**.



Sugestão para Abrir e Fechar

- 1 Posicionar-se na parte traseira da mesa e movimentar o tampo conforme a ilustração.

