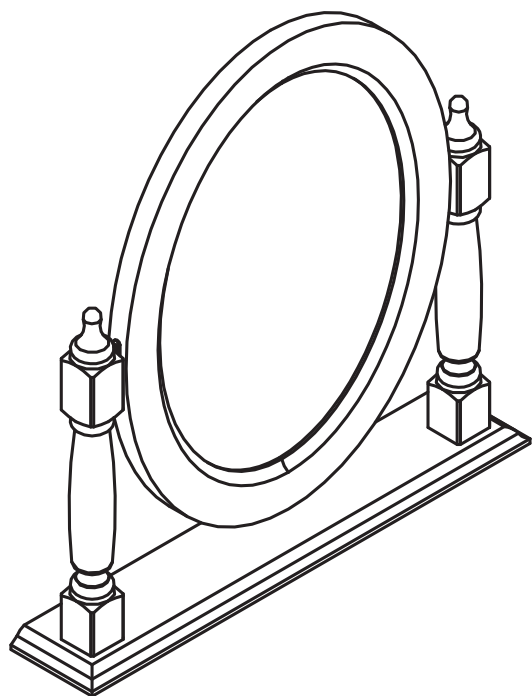


# Campagne

## Espelho



### Bem-vindo

A Tok&Stok traz até você soluções práticas de design com manuais de montagem e instalação detalhados para possibilitar o pleno aproveitamento do potencial dos produtos.

Para assegurar a garantia, é recomendada a prévia conferência de partes e componentes, bem como a leitura dos passos e suas ilustrações.

Preservar este documento é essencial para a adequada manutenção de seu móvel, o que engloba os possíveis ciclos de montagem e desmontagem.

Em casos de dúvidas, o setor de Contact Center atende pelo 0800 70 10 161 de segunda à sexta, das 9:00h às 20:00h, e aos sábados, das 9:00h às 18:00h. Há canais de comunicação também no site [www.tokstok.com.br](http://www.tokstok.com.br).

### Recomendações

Para a montagem deste produto, são necessárias 2 pessoas.

Evitar batidas e o contato com objetos cortantes.

Observar as cargas máximas suportáveis, quando houver, conforme o desenho esquemático no final do documento.

Partes do produto protegidas da incidência de luz estão sujeitas a alterações de tonalidade diferentemente das expostas. Somente o uso freqüente pode amenizar esta ocorrência.








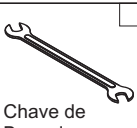
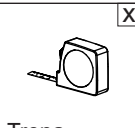


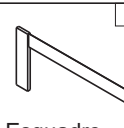
Algumas pinturas novas, embora atóxicas, podem apresentar odores. Para amenizá-los, mantenha o móvel em local arejado por aproximadamente três dias.

### Manutenção e Limpeza

Pano levemente umedecido com água, seguido de pano seco.

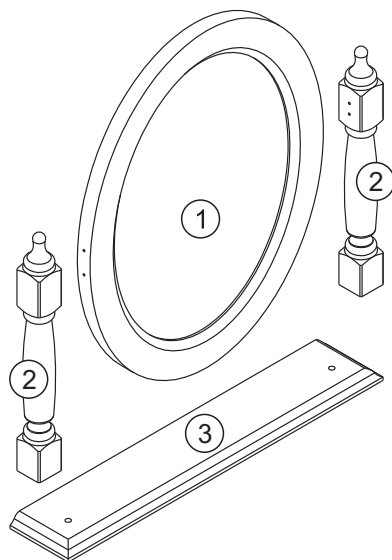
\*Nunca utilizar produtos químicos ou abrasivos.

Abaixo sinalizadas, as ferramentas não fornecidas mas necessárias para a montagem do produto.

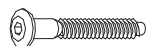
 Martelo Borracha	 Martelo	 Chave Phillips	 Chave Fenda	 Chave Phillips Pequena	 Chave Fenda Pequena
 Furadeira com Broca de xxmm	 Chave de Boca de xxmm	 Trena	 Nível	 Escada	 Esquadro

## Partes do Produto

- 1 Espelho (1x)
- 2 Haste Lateral (2x)
- 3 Base (1x)



## Componentes



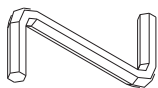
A- Parafuso soberbão Ø7x60 (2x)



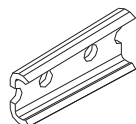
B- Parafuso c.p. Ø4,0x30 (4x)



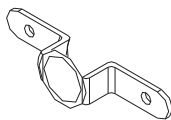
C- Parafuso c.c. Ø3,0x16 (8x)



D- Chave Zeta 4mm (1x)

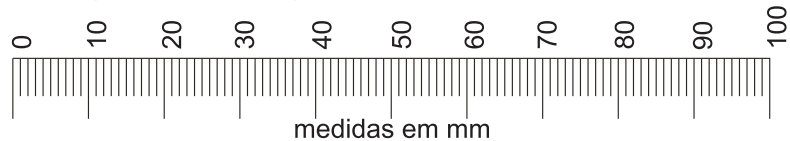


E- Suporte de Espelho (2x)

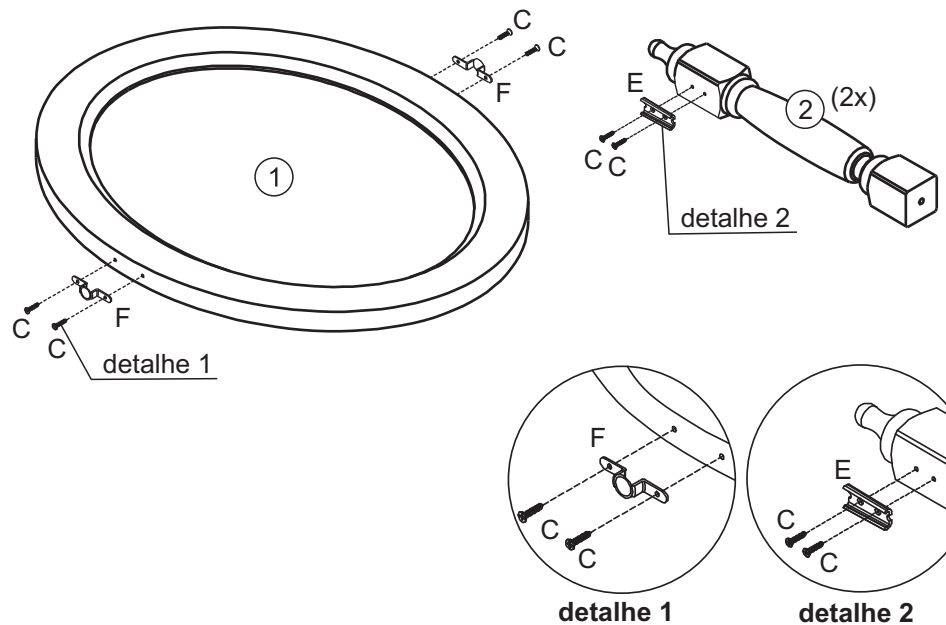


F- Cunha de Espelho (2x)

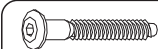
Utilizar a régua abaixo para medir os componentes.



## Pré-Montagem



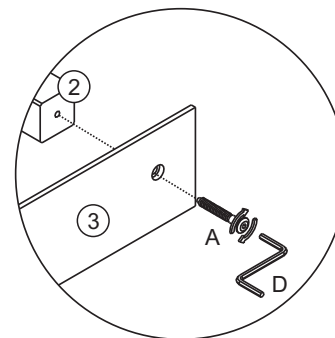
1



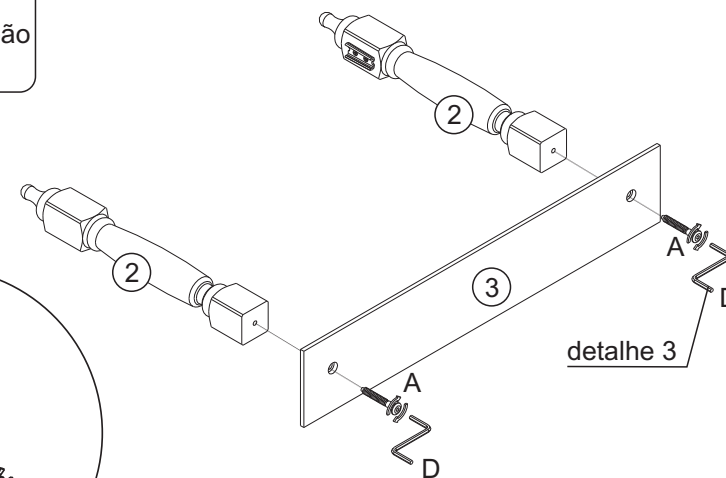
A- Parafuso soberbão Ø7x60 (2x)



D- Chave Zeta 4mm (1x)



detalhe 3



detalhe 3

**2** **Fixação do Espelho na:**  
**CAMPAGNE PENTEADEIRA/ESCRIVANINHA 110X45 (vendida separadamente)**

- 1° Retirar as gavetas da CAMPAGNE PENTEADEIRA/ESCRIVANINHA;
- 2° Deixar um espaço lateral de 280mm conforme detalhe abaixo;
- 3° Fixar por baixo a base do espelho no tampo com os parafusos (B) - seguir a pré-marcação existente no lado inferior do tampo.

